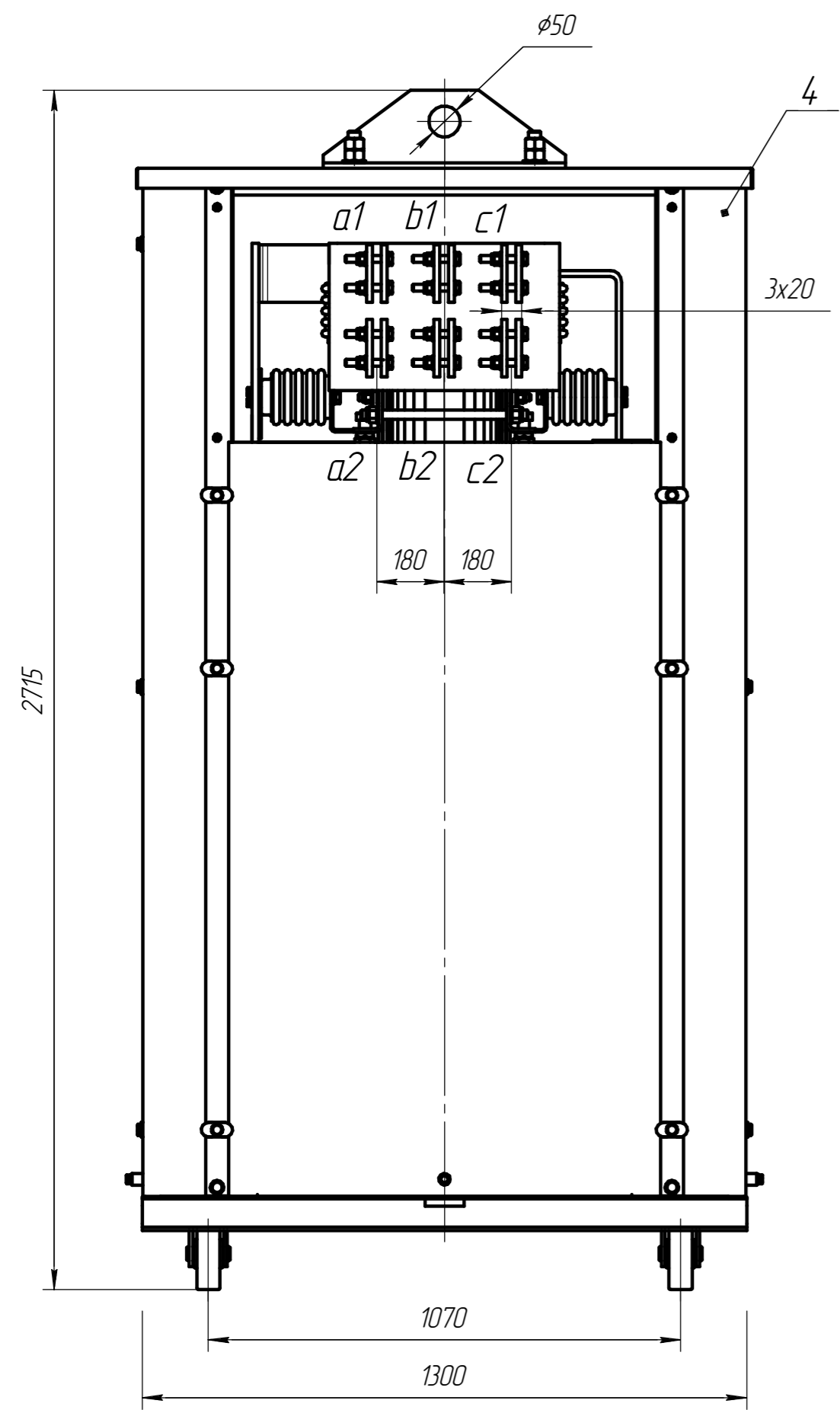
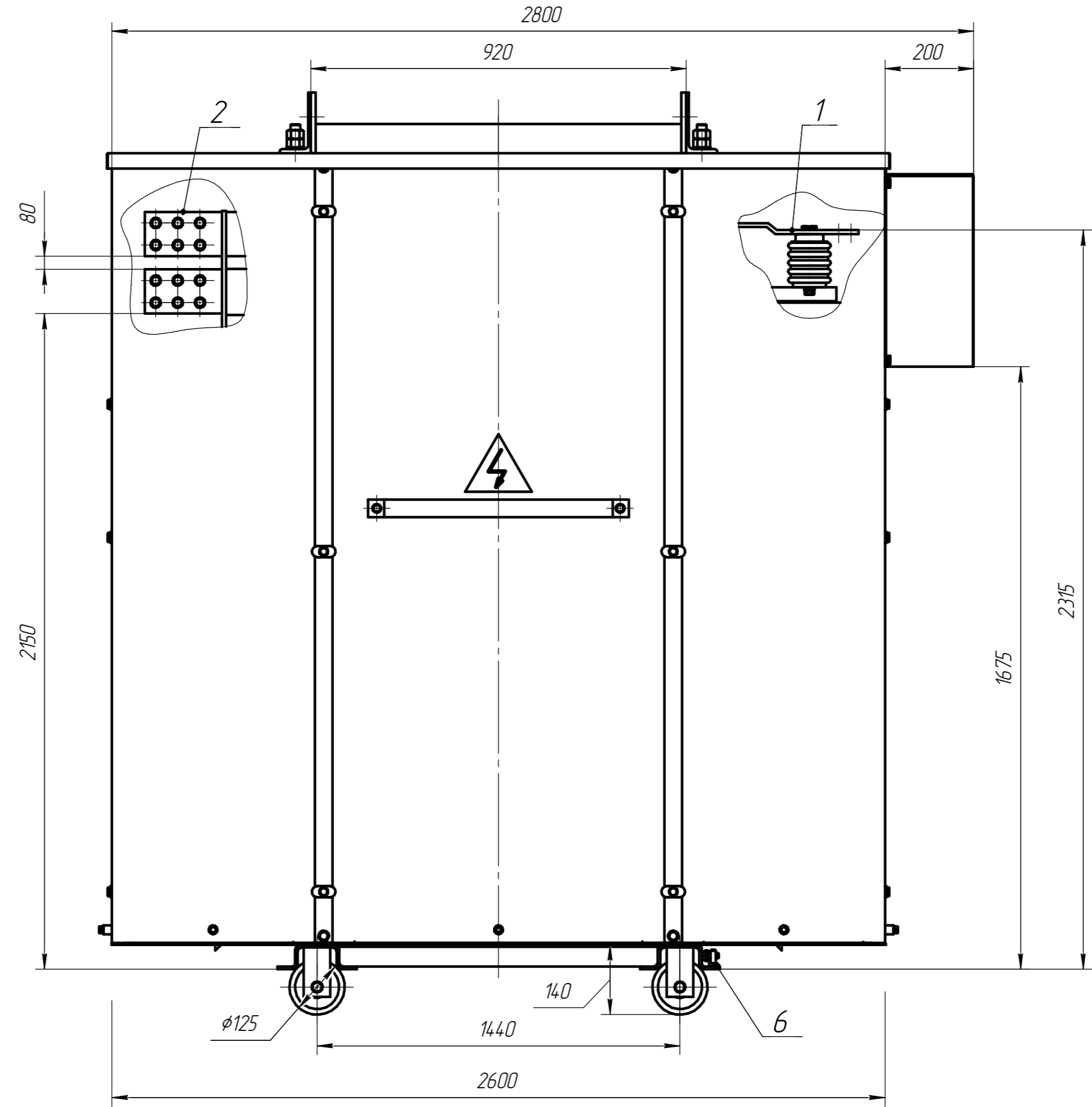
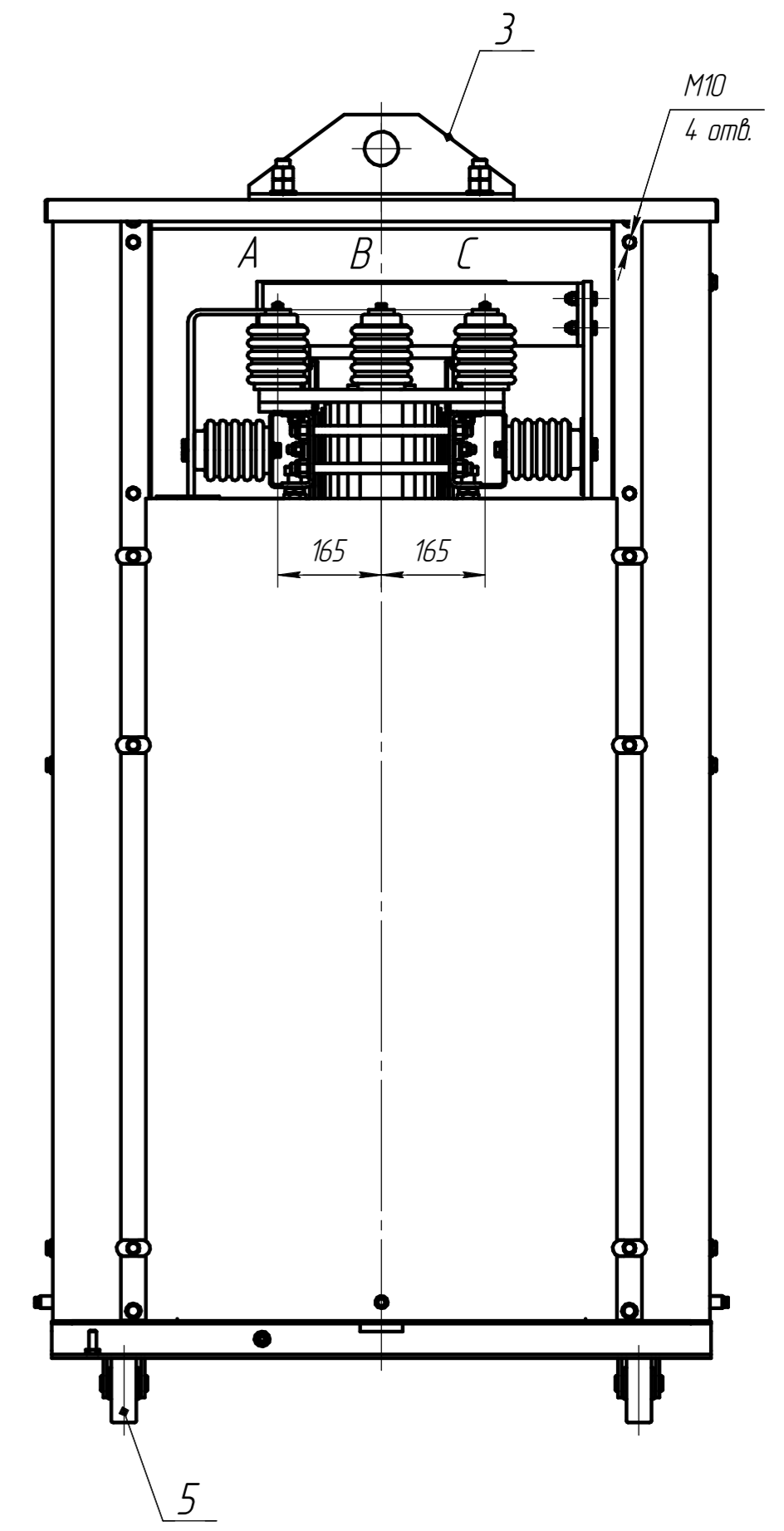


hJ

Одмотка В0

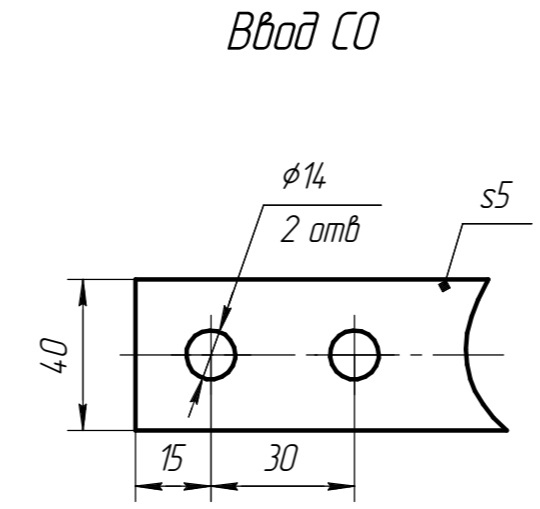
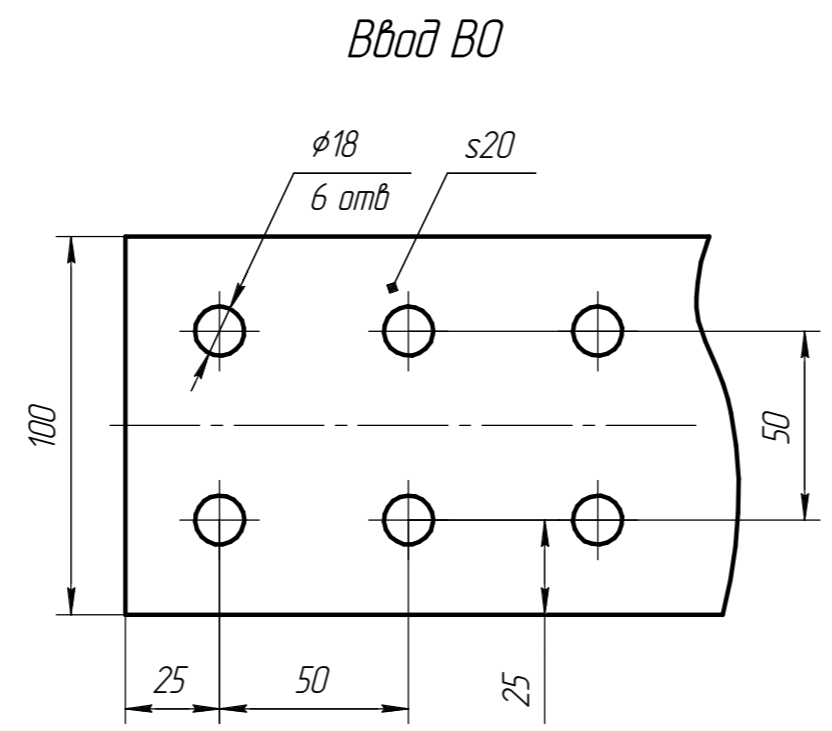


Одмотка С0



Перв. примен.  
Справ. №  
Взам. инв. №  
Инв. № дубл.  
Подп. и дата  
Инв. № подл.

№	Наименование
1	Ввод В0
2	Ввод С0
3	Подъемное ухо
4	Кожух защитный
5	Транспортные катки
6	Болт заземления



ГЧ				Лит.	Масса	Масштаб
Изм.	Лист	№ докум.	Подп.	Дата	6900	1
Разраб.	Проб.	Т.контр.	Смирнов А			
Трансформатор ТРСЗП-2000/6(10)-УЗ Правое исполнение				Лист		
ГК СлавЭнерго				Листов		
Чтв.				1		